

La presente licenza viene firmata, senza l'assistenza di testimoni, previa consensuale rinuncia ai medesimi, in segno della più ampia e completa accettazione delle condizioni ed obblighi di cui sopra espressi, dal concessionario, il quale dichiara di eleggere il proprio domicilio in MARTINSICURO - 64014 (TE)
Via GABRIELE D'ANNUNZIO N. SNC

ANCONA, addì

22-05-2018

Il Presidente
Redolfo GIAMPIERI

IL CONCESSIONARIO
Martini Rossana

L'UFFICIALE ROGANTE
Avv. Matteo Paroli



ADSP del MARE ADRIATICO CENTRALE - Si attesta che il presente atto è stato registrato presso l'Ufficio delle Entrate di Ancona il 28/05/18 al n° 683 serie 1 con l'esazione di euro 200,00
L'Ufficiale Rogante
(Avv. Matteo Paroli)

N. 02-25 del registro
Concessioni - Anno 2018

N. 13.00 del repertorio

AUTORITA' di SISTEMA PORTUALE
del Mare Adriatico Centrale
(C.F. e P. IVA n. 00093910420)

	PRIMO RILASCIO
X	RINNOVO
	RINNOVO CON MODIF.
	VARIAZ. INTESTAZIONE

**IL PRESIDENTE DELL'AUTORITA' DI SISTEMA PORTUALE
DEL MARE ADRIATICO CENTRALE**

Vista l'istanza presentata da MARTINIANI ROSSANA & C. SAS
a firma di ROSSANA MARTINIANI

in data 23/11/2017 ;

Vista la precedente licenza n. 37

in data 16/04/2014 ;

Visti i pareri :

della con nota n. in data
della con nota n. in data
del con nota n. in data

Viste le disposizioni di cui al Decreto Legislativo n. 169/2016 ;

Vista la delibera N. 9 in data 05/02/2018 del Comitato di Gestione Portuale ;

Visto l'art.36 del Codice della Navigazione ;

Vista la Legge 28/01/94 n. 84 e successive modifiche ;

CONCEDE

a **MARTINIANI ROSSANA & C. SAS**

codice fiscale 01419640675

di occupare **un tratto di suolo demaniale marittimo**

della superficie di **metri quadrati 17,30**

situato nel **Comune di San Benedetto del Tronto**

e precisamente **in ambito portuale - adiacente allo scalo di alaggio**

allo scopo di **mantenere un manufatto in prefabbricato adibito a deposito attrezzi da pesca**

e con l'obbligo di corrispondere, in riconoscimento della demanialità del bene concesso ed in corrispettivo della presente concessione,

Canone annuo = € 354,01 (da rivalutare negli anni successivi in base agli indici ISTAT)

Canone dovuto **anno 2018 = € 354,01** (12 mesi, dal 01/01/2018 al 31/12/2018)

Questa concessione, che si intende fatta unicamente nei limiti dei diritti che competono al demanio, avrà la durata di **mesi 48 dal 01/01/2018 al 31/12/2021**.

Nel giorno della scadenza il concessionario dovrà sgomberare a proprie spese l'area occupata, asportando i manufatti impiantati, e quindi riconsegnarla nel pristino stato all'Amministrazione Portuale, salvo che questa non consenta di rinnovare la presente licenza su una nuova domanda del concessionario, da presentarsi prima di detta scadenza, in modo che, all'epoca in cui questa dovrà verificarsi, siano pagati il canone e le tasse relative al nuovo periodo della concessione.

Il Presidente dell'Autorità di Sistema Portuale del Mare Adriatico Centrale avrà però sempre facoltà di revocare in tutto o in parte la presente concessione nei casi e con le modalità previste dalla legge senza che il concessionario abbia diritto a compensi, indennizzo risarcimenti di sorta.

Parimenti il Presidente dell'Autorità di Sistema Portuale del Mare Adriatico Centrale avrà facoltà di dichiarare la decadenza del concessionario della presente concessione nei casi previsti dagli articoli 47 e 48 del Codice della Navigazione, senza che il concessionario stesso abbia diritto ad indennizzi, compensi, risarcimenti o rimborsi di sorta, qualunque sia il periodo trascorso dall'inizio della concessione e salva, in tal caso, la eventuale applicazione delle sanzioni penali, in cui il concessionario fosse incorso.

Nei suddetti casi di revoca della concessione e di dichiarazione di decadenza, il concessionario ha l'obbligo di sgomberare, a proprie spese, l'area occupata, asportando i manufatti impiantati, e di riconsegnare l'area stessa nel pristino stato all'Autorità di Sistema Portuale del Mare Adriatico Centrale, sulla semplice intimazione scritta dal Presidente, che notificata all'interessato, in via amministrativa.

In caso di irreperibilità del concessionario, terrà luogo della notifica l'affissione della ingiunzione, per la durata di giorni dieci, nell'albo dell'Autorità di Sistema Portuale del Mare Adriatico Centrale e del Comune entro il cui territorio trovasi la zona demaniale occupata.

Qualora il concessionario non adempia all'obbligo dello sgombero e della riconsegna della zona concessa, tanto alla scadenza della concessione che in caso di revoca o di dichiarazione di decadenza della stessa, l'Autorità di Sistema Portuale del Mare Adriatico Centrale avrà facoltà di provvedervi d'ufficio in danno del concessionario, ed anche in sua assenza, provvedendo a rimborsarsi delle eventuali spese nei modi prescritti dell'articolo 84 del Codice della Navigazione, oppure rivalendosi, ove lo preferisca, sulle somme che potranno ricavarsi dalla vendita dei materiali di demolizione dei manufatti eretti, vendita che l'Autorità Portuale avrà facoltà di eseguire senza formalità di sorta, restando in tal caso integra la responsabilità del concessionario per le eventuali maggiori spese delle quali l'Amministrazione potrà imporre il rimborso nei modi prescritti dal citato articolo 84 del Codice della Navigazione.

Il concessionario sarà direttamente responsabile verso l'Amministrazione Portuale dell'esatto adempimento degli oneri assunti e verso terzi di ogni danno cagionato alle persone e alle proprietà nell'esercizio della presente concessione.

Non potrà eccedere i limiti assegnatigli, né variarli; non potrà erigere opere non consentite, né variare quelle ammesse; non potrà cedere ad altri, né in tutto né in parte, né destinare ad altro uso quanto forma oggetto della concessione, né infine indurre alcuna servitù nelle aree attigue a quella concessagli, né recare intralci agli usi e alla pubblica circolazione cui fossero destinate; dovrà lasciare libero l'accesso, sia di giorno che di notte, nei manufatti da lui eretti sulla zona demaniale concessa, al personale dell'Autorità di Sistema Portuale del Mare Adriatico Centrale, della Capitaneria di Porto, delle altre Pubbliche Amministrazioni interessate o agli organi di polizia.

La presente concessione è altresì subordinata alle seguenti condizioni speciali che verranno appositamente sottoscritte per accettazione dal concessionario:

- 1) Nei casi di scadenza, decadenza o revoca della presente licenza le opere abusive di difficile rimozione restano acquisite allo Stato, senza alcun indennizzo, compenso, risarcimento o rimborso di sorta, ferma restando la facoltà dell'Autorità di ordinare la demolizione con la restituzione del bene demaniale in pristino stato.
- 2) Il concessionario non potrà iniziare i lavori autorizzati con la presente licenza se prima non avrà ottenuto la concessione edilizia comunale e avrà comunque osservato le norme vigenti in materia urbanistica ed ambientale.
- 3) Il concessionario dichiara espressamente di manlevare e tenere indenne la Pubblica Amministrazione in modo assoluto da ogni molestia, azione, danno o condanna che ad essa potesse derivare da parte di chiunque o per qualsiasi motivo in dipendenza della presente concessione, nonché di rinunciare a qualsiasi intervento pubblico o indennizzo per danni alle opere della concessione causati dalla erosione marina, da mareggiate o da qualsiasi altro evento.

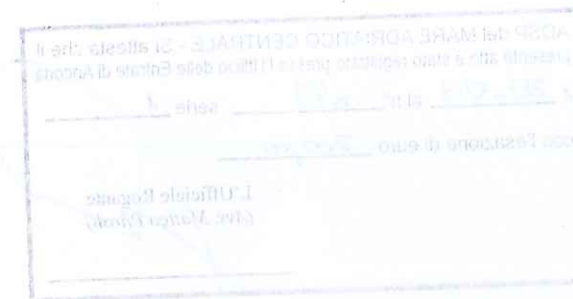
Il concessionario è sottoposto a tutti gli obblighi, verso i propri dipendenti, risultanti dalle disposizioni legislative e regolarmente vigenti in materia di lavoro e di assicurazioni sociali ed assume a suo carico tutti gli

oneri relativi. Il concessionario si obbliga a tenere indenne l'Autorità di Sistema Portuale del Mare Adriatico Centrale da qualsiasi responsabilità per infortuni accorsi al proprio personale durante l'esecuzione dei servizi e lavori di cui al presente contratto. Il concessionario è obbligato altresì attuare nei confronti dei propri dipendenti occupati nelle prestazioni oggetto del contratto, condizioni normative e retributive non inferiori a quelle contratti collettivi di lavoro della categoria. E' obbligo del concessionario rispettare le norme contenute nel Dlgs. n.626/94 "Attuazione delle direttive CEE riguardanti il miglioramento della sicurezza della salute dei lavoratori sul luogo di lavoro", e successive modifiche.

- 4) Il concessionario è obbligato a proprie spese ad effettuare la manutenzione ordinaria e straordinaria delle strutture in concessione.
- 5) Il sottoscritto concessionario si impegna ad osservare tutte le norme generali e speciali inserite nella presente licenza e dichiara espressamente di accettare come in effetti le accetta.
- 6) Il godimento del bene in concessione si intende prorogato sino al rinnovo della presente concessione o al rigetto della domanda, alle stesse condizioni della concessione medesima, purché il concessionario presenti tempestivamente l'istanza di rinnovo e corrisponda il canone nei termini assegnati.
- 7) Il Concessionario è tenuto al rispetto di tutte le disposizioni normative e regolamentari, anche di carattere tributario, inerenti l'attività svolta e, segnatamente, al pagamento dei tributi locali (IMU, tassa rifiuti, etc.) ove dovuti.
- 8) Il Concessionario è tenuto a rispettare le procedure previste dal SID, e ad effettuare, a sua cura e spese, l'autonomo accatastamento, del bene assentito in concessione, consegnando all'Autorità Portuale copia della documentazione attestante l'adempimento.
- 9) Il canone applicato è stato determinato provvisoriamente secondo le disposizioni generali della Legge 494/93 del 4/12/93 e potrà subire modificazioni in seguito agli aggiornamenti degli indici Istat.
IL CONCESSIONARIO SI OBBLIGA AL PAGAMENTO DELL'EVENTUALE CONGUAGLIO
- 10) Per gli anni successivi il canone sarà rivalutato in base agli indici Istat per i prezzi al consumo per le famiglie, per gli operai e impiegati, alla luce del D.M. di cui all'art.4 della Legge 494/93 citata.
- 11) Il concessionario può ottenere la rateizzazione del canone concessorio, ai sensi dell'art. 29 del Regolamento di Amministrazione del Demanio emanato dall'Autorità di Sistema Portuale del Mare Adriatico Centrale, presentando motivata istanza.
In caso di concessione della rateizzazione saranno dovuti interessi di dilazione in misura pari al tasso legale dell'anno in corso maggiorato di due punti, con decorrenza dalla originaria scadenza di pagamento del canone, fino alla scadenza di ciascuna rata.

IL CONCESSIONARIO

Manfredi Bone



STUDIO

ARCHIPOLIS

VIA TASSONI n°13 63013 GROTTAMMARE TEL. 0735-583404 CEL.: 330-634349 E-MAIL: ARCHIPOLIS@LIBERO.IT

DOMENICO PALESTINI INGEGNERE

COMUNE DI

SAN BENEDETTO DEL TRONTO

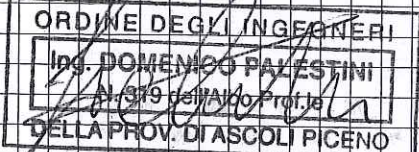
(ASCOLI PICENO)

OGGETTO:

PROGETTO PER LA REALIZZAZIONE DI SCAFFALATURA SOP-
PALCATA IN UN BOX-MAGAZZINO DI PROPRIETA' DELLA DIT-
TA MARTINIANI ROSSANA & C sas SITO IN PROSSIMITA'
DELLO SCALO DI ALAGGIO - box n. 8.

IL PROGETTISTA

DOMENICO PALESTINI INGEGNERE



IL PROPRIETARIO

MARTINIANI ROSSANA

Martini Rossana

TAVOLA

UNICA

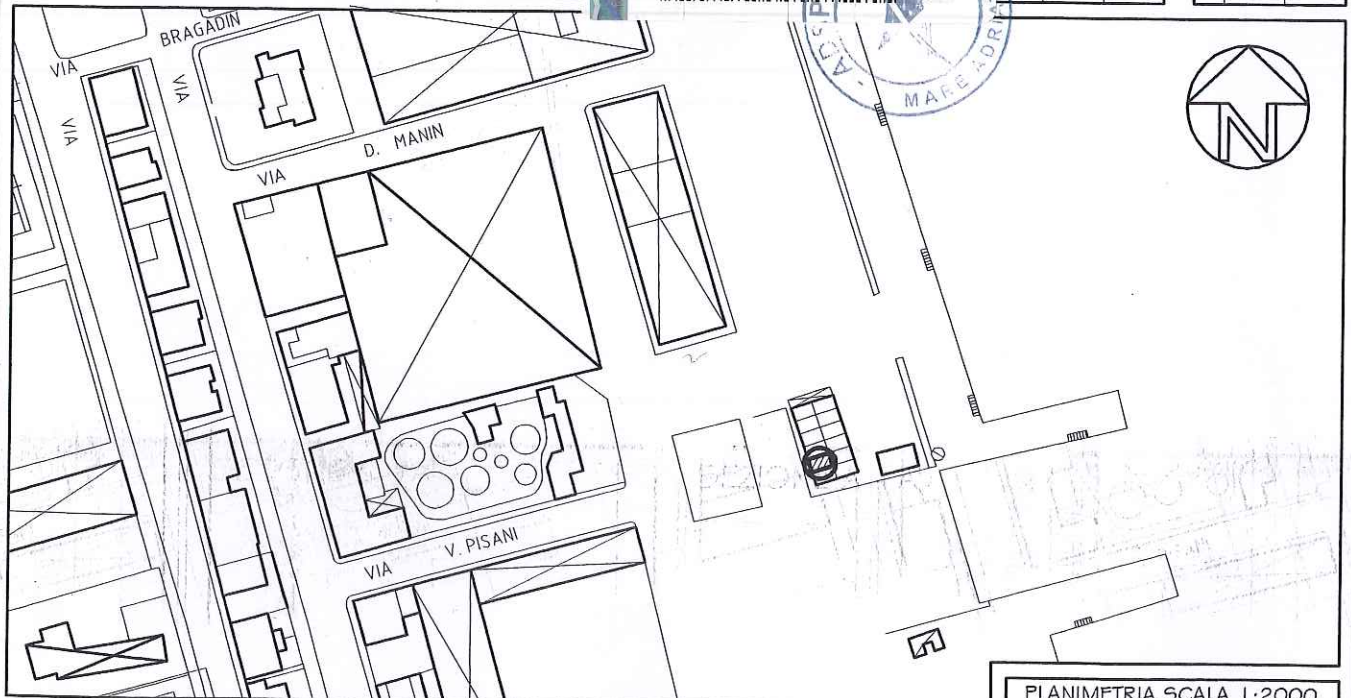
RIFERIMENTO

SCALA
1 : 100

DATA
20 LUG 2005



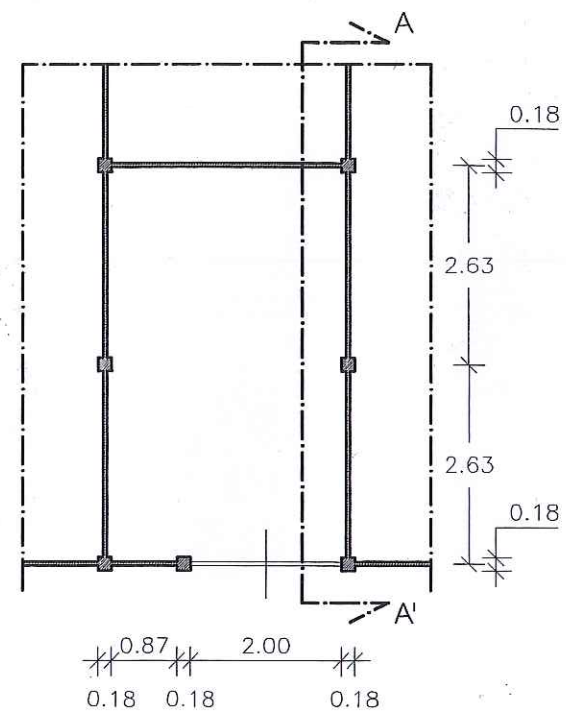
- PIANTE E SEZIONE ELABORATI



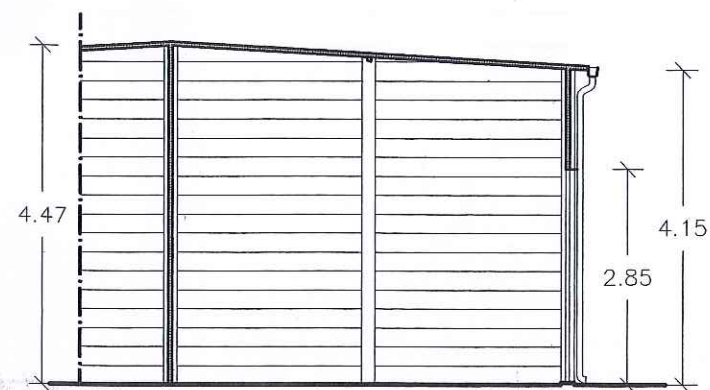
PLANIMETRIA SCALA 1:2000

* A TERMINE DELLE VIGENTI LEGGI SUI DIRITTI DI AUTORE QUESTO DISEGNO NON PUO' ESSERE UTILIZZATO, RIPRODOTTO E/O COMUNICATO AD ALTRI SENZA AUTORIZZAZIONE DELLO STUDIO ARCHIPOLIS

STATO ATTUALE

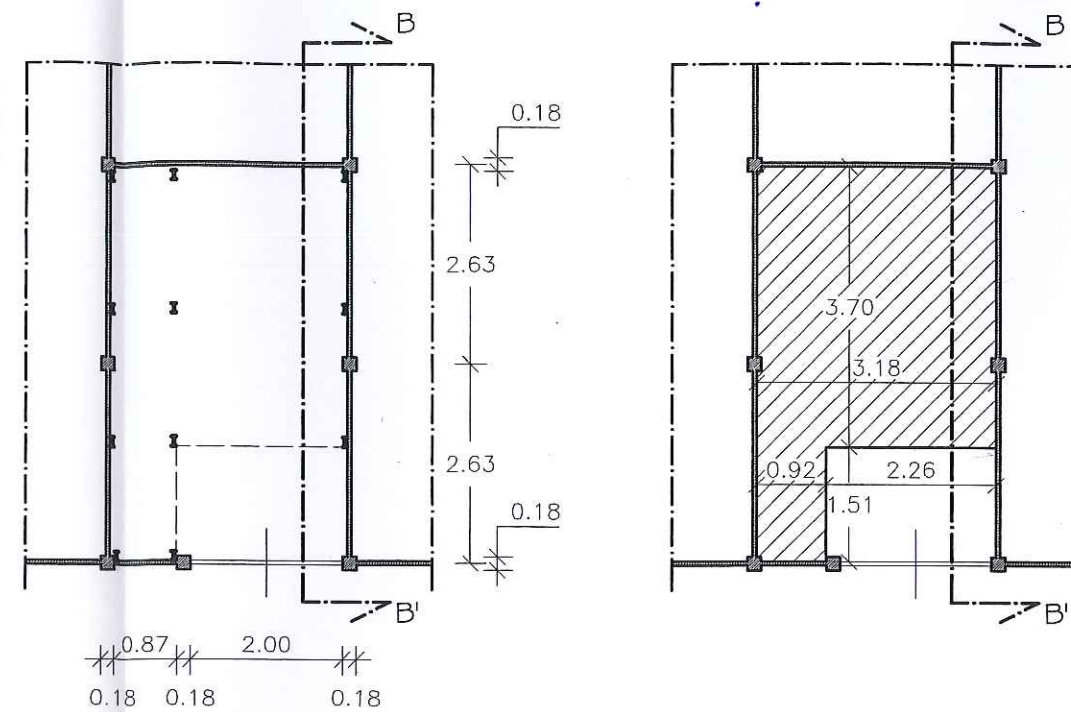


PIANTA



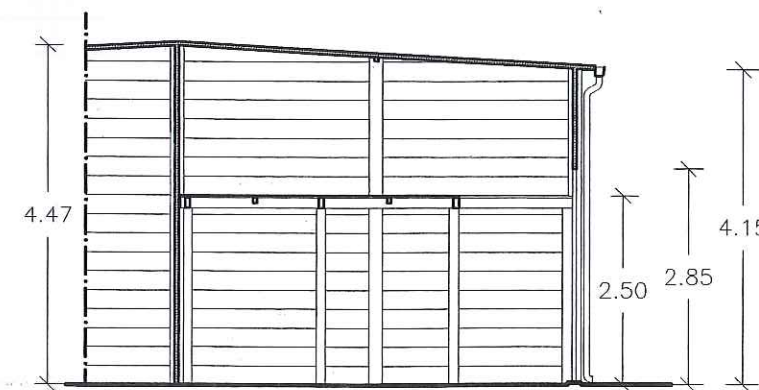
SEZIONE A - A'

STATO MODIFICATO



PIANTA PIANO TERRA

PIANTA PIANO SCAFFALATURA SOPPASCATA



SEZIONE B - B'